



DIGITALE MONOCHROM-MF-GERÄTE

d-Copia

5001MF, 6001MF

Sicherheit und Effizienz



- GESCHWINDIGKEIT
- QUALITÄT
- FARB-TOUCHSCREEN
- UMWELTFREUNDLICH
- NETZWERK
- SICHERHEIT
- MOBILITÄT UND CLOUD
- WI-FI UND WI-FI DIRECT

d-Copia 5001MF/6001MF sind die A3-Monochrom-Multifunktionsgeräte mit Spitzenleistung für kleine und mittlere Unternehmen sowie für Großkunden.

Mit fortschrittlicher Hardware- und Softwaresicherheit für Datenschutz auf Höchstniveau bei der Dokumentenverwaltung in Büros bei gemeinsamer Nutzung und Speicherung (auch in der Cloud).

Die ausgezeichnete einfarbige Druckqualität im Format 1.200 x 1.200 dpi ist das Hauptmerkmal für die Konfigurationen, die dank einer sehr breiten Palette von Optionen bestens für die Bedürfnisse des Kunden geeignet sind.

d-Copia 5001MF/6001MF nutzen die effektivste Technologie, die auf Verschleißteile angewandt wird.

Dadurch wird die Nutzungsdauer zwischen den Instandhaltungsintervallen auf bis zu 600.000 Seiten zur Verringerung von Betriebskosten und Umweltbelastung ausgedehnt.



EFFEKTIVE STANDARDDRUCKAUFLÖSUNG 1.200 X 1.200 DPI, REIHE AN PAPIERFORMATEN VON A6 BIS SRA3

BREIT GEFÄCHERTE AUSWAHL AN SCAN-, NACHBEARBEITUNGS- UND PAPIERFACHOPTIONEN: KAPAZITÄT

BIS ZU 7.150 BLATT. SEHR ERGIEBIGES FARBSCANNEN MIT BIS ZU 220 IPM

RAM 4 GB, SSD 8 GB + HDD 320 GB ZUM SPEICHERN UND ARCHIVIEREN VON DRUCKJOBS

HÖCHSTE SICHERHEIT BEI DER DATENVERARBEITUNG, MIT VERSCHLÜSSELN UND ÜBERSCHREIBEN DER DATENSPEICHER NACH ISO/IEC 15408 EAL2.

VERBESSERTE ERTRAGSFÄHIGKEIT UND GERINGERE WARTEZEITEN DANK DES NEUEN SENSORS ZUR ANWESENHEITSERKENNUNG

ZUVERLÄSSIGKEIT UND GERINGERE UMWELTBELASTUNG DANK DER VERWENDUNG VON LANGLEBIGEN ORIGINAL-VERBRAUCHSGÜTERN

d-Copia

5001MF, 6001MF



Neuer 10,1" Touchscreen



d-Copia 5001MF mit DP-7110+PF-7110+PF-7120+DF-7110+BF-730+MT-730+NK-7120

SICHERHEIT FÜR IMMER

d-Copia 5001MF und 6001MF sind "standardmäßig" mit den fortschrittlichsten Datenschutz- und Datensicherungslösungen ausgestattet, darunter der Zertifizierung nach ISO/IEC 15408 EAL2 "Common Criteria", die eine Verschlüsselung der im Speicher gespeicherten Daten vorsieht und anschließend gelöscht und mehrfach überschrieben werden kann. Der Job zur Generierung der Schlüssel zur Datenverschlüsselung erfolgt über einen TPM-Chip (Trusted Platform Module), der sie in einem dafür vorgesehenen Speicherplatz speichert. Der gesamte Maschinenbetrieb wird dank der Anwendung der SIEM-Architektur (Security Information & Event Management) ständig überwacht, um Störungen, die die Betriebssicherheit beeinträchtigen könnten, sofort zu erkennen.

d-Copia 5001MF und 6001MF verfügen auch über aktive Firmware-Integritätskontrollen sowohl beim Einschalten (Secure Boot) als auch bei der Verwendung

(Run Time).

Die Kompatibilität nach IEEE 2600.1 führt Sicherheitsmaßnahmen ein, die die gesamte Geräteausrüstung im Hinblick auf die Verwaltung von Zugangspasswörtern betreffen.

REKORD-EFFIZIENZ

Die Geräte d-Copia 5001MF und 6001MF verfügen über eine Reihe von Auswahlmöglichkeiten, darunter auch der neue Einzeleinzug DP-7130, der bis zu 220 Bilder pro Minute einscannen kann und mit einem Ultraschallsensor zur Erkennung überlappender Blatteinzüge ausgestattet ist.

Der neue Finisher DF-7130 hat eine Gesamtkapazität von 4200 Blatt und kann bis zu 100 A4- oder 50 A3-Blatt in 3 Heftpositionen heften. Mit der zusätzlichen Sammelhefter und Falzeinheit BF-9100 können Sie Broschüren mit bis zu 80 Seiten oder Dreifachfalzbroschüren realisieren.

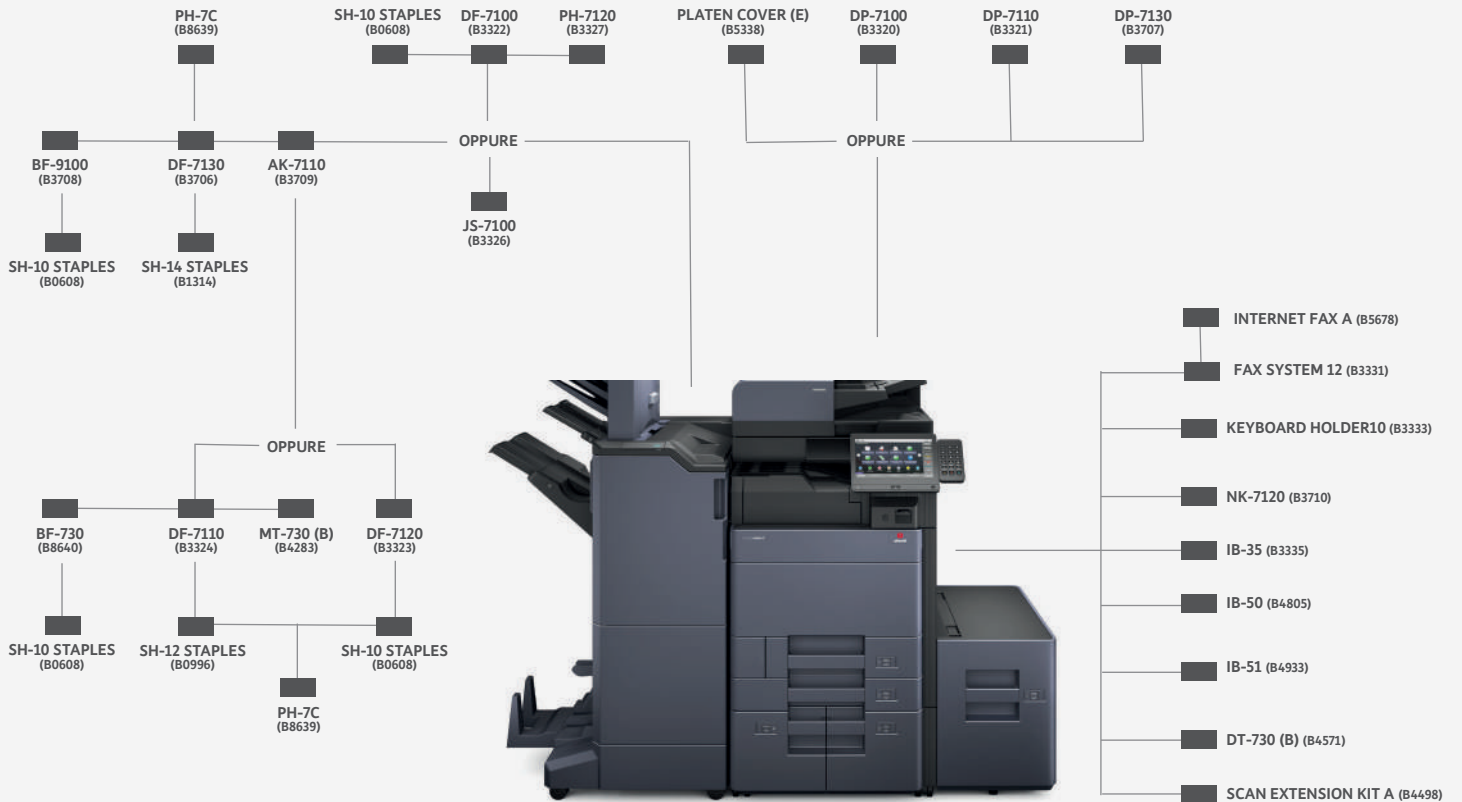
TECHNOLOGIE DER SPITZENKLASSE

d-Copia 5001MF und 6001MF sind mit einer ausgereiften Technologie ausgestattet, mit der eine umfangreiche Auswahl an Formaten von A6 bis SRA3 mit Gewichten von 52 bis 300 g/m² für den Simplexdruck und von 64 bis 256 g/m² für den Duplexdruck verarbeitet werden kann. Ferner können Umschläge in den Formaten DL und C5 nun auch direkt aus Fach 1 zugeführt werden. Bei d-Copia 5001MF und 6001MF kommen technologische Lösungen zur Anwendung, die speziell für mehr Zuverlässigkeit und Qualität und einen geringeren Energieverbrauch konzipiert wurden. Um dieses

Ergebnis zu erzielen, kommt der Dual Core Controller QorIQ T1024 zum Einsatz, der zusammen mit einem neuen ASIC-Gerät eine Effizienzsteigerung von 20 % ermöglicht, was insbesondere beim Drucken von PDF-Formaten zu greifbaren Vorteilen führt. Der 8 GB SSD Arbeitsspeicher ist ausschließlich für das Betriebssystem vorgesehen, so dass die 320 GB Festplatte ausschließlich für die Jobdaten verwendet werden kann.

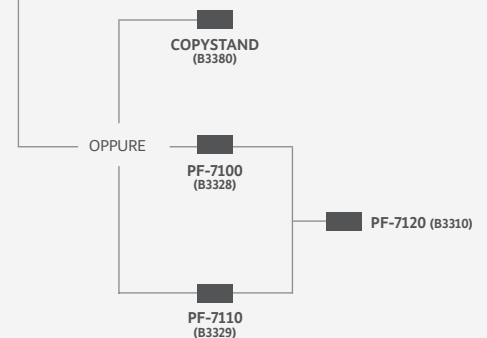
Dank des neuen intuitiven und einfach zu bedienenden 10,1-Zoll-Touchpanels steht der Bediener stets im Mittelpunkt.

KONFIGURATIONSPLAN



d-Copia 6001MF (B3705) d-Copia 5001MF (B3704)

- USB CARD READER
Mifare/Multi ISO/Multi125 (B3689)
- USB CARD READER
HID Prox/Indy Tag (B3690)
- USB CARD READER
iClass (B3691)
- USB CARD READER
LEGIC (B3692)



TECHNISCHE SPEZIFIKATIONEN

ALLGEMEINES

Typ: Multifunktionsgerät mit Unterbau für Drucker/Scanner/Kopierer
Technologie: Monochrom-Laser mit JAWS
Entwicklungsplattform zur Geräteanpassung
Bedienfeldgröße: Touchscreen-Farbdisplay 256,5 mm (10,1"), Lausprecher für Jobmeldung, verstellbare Neigung 15° – 90°
Aufwärmzeit nach dem Einschalten: Höchstens 17 Sekunden
Papierzufuhrkapazität: Mehrzweck-Umgehung 150 Blatt, 52 – 300 g/m² (Banner 136 – 163 g/m²), A6R – SRA3 (320 x 450 mm), personalisiert (98x148 – 297x457,2); Banner max. 304,8 x 1.220 mm; Universal-Papierfächer Standard 2 x 500 Blatt; 1.Fach A6R – A4R, 2.Fach A6R-SRA3

Max. Papierkapazität mit Optionen: 7.150
A4 Blatt Standard-Druckmodalität Vorder-Rückseite: für Formate A6R – SRA3, 64 – 256 g/m² Ausgabepapierkapazität: Standard 500 Blatt bedruckte Seite nach unten, max. mit Optionen 4.300 Blatt (Alle angegebenen Papierkapazitäten basieren auf Blättern mit max. Stärke 0,11 mm).
Prozessor: Freescale QorIQ T1024 (Dual Core) 1,2 GHz
Arbeitsspeicher (Standard/max.): RAM 4 GB + SSD 8 GB + HDD 320 GB
Arbeitsaufwand (Seiten/Monat, max.) d-Copia 6001MF/5001MF: 35.000
Standard-Schnittstellen: Standard-Schnittstellen USB 3.0 (superschneller USB); 4 x USB Host Schnittstellen, Gigabit Ethernet (10 BaseT/100 BaseTX/1000 BaseT, IPv6, IPv4, IPSec, 802.3az Support), Wi-Fi als Option (IEEE 802.11w/g/s), 2 x Slot eKUIO für internen Print Server als Option oder für Fax System als Option, Slot für kabelloses Netzwerk als Option, Slot für SD-Karte als Option, NFC Tag
Abmessungen (B x T x H): Haupteinheit: 602 x 665 x 790 mm

Gewicht: Haupteinheit etwa 83 kg
Stromversorgung: AC 220 V ~ 240 V, 50/60 Hz
TEC (Typical Energy Consumption) Wert: d-COPIA 5001MF: 2,365 kWh/Woche
d-COPIA 6001MF: 3,016 kWh/Woche
Geräusche beim Drucken/Kopieren (Lärmpegel ISO 7779, ISO/IEC 24734, ISO 9296):
d-COPIA 5001MF: 70,5 dB (A) LWAd d-COPIA 6001MF: 72,3 dB (A) LWAd
Nutzer-/Kontozugriff: Sicherheit: bis 100/100
Sicherheit: Verschlüsselung der Daten in den Arbeitsspeichern (HDD) des Geräts und Löschen nach ISO/IEC 15408 EOL2 (Common Criteria)
Sicherheitsstandard: GS, TÜV, CE

KOPIERFUNKTIONEN

Kopiergeschwindigkeit: d-Copia 6001MF: bis zu 60/30ppm A4/A3 d-Copia 5001MF: bis zu 50/25ppm A4/A3
Zeit der ersten Kopie:
d-Copia 6001MF: etwa 3,4 Sek. d-Copia 5001MF: etwa 3,7 Sek.
Max. Format der Originale: A3
Mehrfachkopien: 1 – 9999
Zoom: 25 – 400% mit Anstieg um je 1%
Verhältnisse voreingestellte Verkleinerungen/Vergrößerungen: 5R/5I
Darstellungsmodalitäten: Automatisch, manuell: 16 Steigerungen
Bildeinstellung: Text + Foto, Text, Foto, Schaubild/Anzeigetafel

DRUCKFUNKTIONEN

Druckgeschwindigkeit (Simplex/Duplex):
d-Copia 6001MF: bis zu 60 ppm A4 / 30ppm A3
d-Copia 5001MF: bis zu 50 ppm A4 / 25 ppm A3

Zeit erster Druck:
d-Copia 6001MF: etwa 4,3 Sek. d-Copia 5001MF: etwa 3,8 Sek.
Druckauflösung: 1200 x 1200 dpi, Tiefe 2 Bit für eine äquivalente Druckqualität 4800 x 1200 dpi 600 x 600 dpi (Scannen/Kopieren)
Emulationen: PCL 6 (PCL5c/PCL-XL), KPDL 3 (kompatibel PostScript 3), PDF Direct Print, XPS Direct Print und Open XPS
Betriebssysteme: Alle aktuellen Betriebssysteme Windows, Mac OS X Version 10.9 oder mehr, UNIX, LINUX
Mobiles Druckgerät: App Mobile Print für iOS und Android, AirPrint, NFC, Direct Wi-Fi

SCANFUNKTIONEN

Funktionen: Scan-to-E-Mail, Scan-to-FTP, Scan-to-SMB, Scan-to-USB-Host, Scannen im Kästchen, Netzwerk TWAIN, WIA/WSD Scannen
Simplex-Scangeschwindigkeit:
(A4, 300 dpi, s/w & Farbe mit DP-7100) 80 ipm (A4, 600 dpi, s/w & Farbe mit DP-7100) 60 ipm (A4, 300 dpi, s/w & Farbe mit DP-7110) 100 ipm (A4, 600 dpi, s/w & Farbe mit DP-7130) 120 ipm (A4, 300 dpi, s/w & Farbe mit DP-7130) 75ipm s/w & Farbe mit 70 ipm
Duplex-Scangeschwindigkeit:
(A4, 300 dpi, s/w & Farbe mit DP-7100) 48 ipm (A4, 600 dpi, s/w & Farbe mit DP-7100) 36 ipm (A4, 300 dpi, s/w & Farbe mit DP-7110) 180 ipm (A4, 300 dpi, s/w & Farbe mit DP-7130) 220 ipm
Scanauflösung: 600 dpi x 600 dpi, 400 dpi x 400 dpi, 300 dpi x 300 dpi, 200 dpi x 400 dpi, 200 dpi x 200 dpi, 200 dpi x 100 dpi, 256 Grautöne pro Farbe
Max. Scanformat: A3, Ledger
Erkennung der Originale: Text, Foto, Text + Foto, leichter Text/feine Linien, optimiert für OCR
Dateitypen: TIFF, PDF, PDF /A, JPEG, Open XPS, PDF verschlüsselt, PDF hoch komprimiert, PDF/A-1a/b, PDF/A-2a/b/u, erkennbare PDF (Option), MS Office Datei (Option)
Netzwerkprotokoll: TCP/IP

FAXFUNKTION (FAX SYSTEM 12 OPTION)

Kompatibilität: ITU-T Super G3
Modemgeschwindigkeit: Max. 33.6 kbps
Übertragungsgeschwindigkeit: Max. 3 Sekunden (JBIG)
Scangeschwindigkeit: 2 Sekunden oder weniger
Verzeichnis: 2000 Posten
Max. Format der Originale: A3, Banner bis zu 1.600 mm
Komprimiermethode: JBIG, MMR, MR, MH

VERBRAUCHSGÜTER

Toner d-Copia 4000/5000/6000/5001/6001MF:
Dauer bis zu 35.000 Seiten (36.500 Seiten ISO 19752). Die Dauer des Toner bezieht sich auf Blätter im A4 Format mit 6% Abdeckung im Dauerdruckbetrieb.
WT-8500 Toner-Rückgewinnungsfach: 40.000 Seiten (bei 6% Abdeckung)
Kartuschen für Metallklemmen: SH-10 für DF-7100/DF-7120/BF-730, SH-12 für DF-7110, SH-14 für DF-7130

OPTIONEN

Fax System 12 Internet
Fax Kit (A)
Scan Extension Kit (A): Lösung für erfassbaren PDF Scanvorgang (integrierter OCR), konvertiert in PDF

oder MS Office (docx, xlsx, pptx) Papierverwaltung
DP-7100 Automatische Zuführung von Originalen: (mit Umkehrung), 140 Blatt, 35 – 160 g/m² (nur Vorderseite), 50 – 120 g/m² (Vorder-/Rückseite), A6R – A3, Banner bis zu 1.900 mm
DP-7110 Automatische Zuführung von Originalen: (Scannen Vorder-/Rückseite in einem Vorgang) 270 Blatt, 50– 80 g/m², 35 – 220 g/m² (nur Vorderseite), 50 – 220 g/m² (Vorder-/Rückseite), A6R – A3, Banner bis zu 1.900 mm
DP-7130 Automatische Zuführung von Originalen: die gleichen Eigenschaften des DP-7110 mit Ultraschallsensor zum Erfassen von überlappenden Blättern

DT-730(B) Dokumentenfach
PF-7100 Papierfach: 2x 500 Blatt, 52 – 300 g/m², A6R – SRA3
PF-7110 Papierfach: 2x 1.500 Blatt, 52 – 300 g/m², A4, B5, Letter
PF-7120 Seitenfach A4: 3.000 Blatt, 60 – 300 g/m², A4, B5
DF-7100 interner Finisher: Hauptfach max. 500 A4-Blatt; 52 – 300 g/m²; A6R- SRA3, Heften bis zu 50 A4- oder 30 A3-Blatt Blatt in 3 Stellungen
DF-7110 Finisher für Dokumente + AK-7110: Hauptfach: Max. 4.000 A4-Blatt; Zweifach: 200 A4-Blatt; 52 – 300 g/m²; max. A6R – SRA3, Heften von bis zu 65 A4 oder 30 A3-Blatt in 3 Stellungen, B5 – SRA3
DF-7120 Finisher für Dokumente + AK-7110: Hauptfach: 1.000 A4-Blatt, 52 – 300 g/m², A6R – SRA3, Heften von bis zu 50 A4 oder 30 A3-Blatt in 3 Stellungen
DF-7130 Finisher für Dokumente + AK-7110: Die gleichen Eigenschaften des DF-7110 mit Heften von bis zu 100 A4-Blatt oder 50 Blatt A3 in 3 Stellungen. PH-7C/PH-7D Locher für DF-7120/DF-7110/DF-7130: 2-Loch/4-Loch/schwedischer Typ, 60 – 256 g/m², A5R – A3

MT-730(B) Sortierer Mailbox für DF-7110: 7 Fächer à 100 A4-Blatt, 50 A3-/B4-Blatt, 60 – 163 g/m²
BF-730 Broschüren- und Dreifach-Falteinheit für DF-7110: Falzen in 2 Hälften: 52 – 256 g/m², A3, B4, A4R Broschüren: Max. 16 Blatt (64 Seiten, 60 – 90 g/m²); Falzen ohne Heften: Max. 5 Blatt (60 – 90 g/m²); Dreifachfalzen: 60 – 105 g/m², A4R; dreifaches Mehrfachfalzen: 5 Blatt (60 – 90 g/m²), 3 Blatt (91 – 105 g/m²)
BF-9100 Broschüren- und Dreifach-Falteinheit für DF-7130: Falzen in 2 Hälften: 52 – 256 g/m², A3, B4, A4R Broschüre: Max. 20 Blatt (80 Seiten, 60 – 90 g/m²) oder max. 13 Blatt (52 Seiten, 91 – 105 g/m²)
Falzen ohne Heften: Max. 5 Blatt (60 – 90 g/m²) oder max. 3 Blatt (91 – 105 g/m²)
Dreifaches Falzen: 5 Blatt (60 – 90 g/m²) oder max. 3 Blatt (91 – 105 g/m²)

JS-7100 Jobtrenner: Interner Jobtrenner 100 Blatt, 52 – 300 g/m², A5R – SRA3
PH-7120/PH-7130: Interner Locher für internen Finisher DF-7100 2-4 Loch/schwedischer Typ Banner Dauer 10: Zuführschiene für Papier im Bannerformat, 10 Blatt Tastaturstütze 10
NK-7120 Zahlentastatur
USB IC Card Reader: Gerät mit Lizenz für verschiedene Validierungen; der Kartenanschluss ist Standard
UG-33: Support ThinPrint
UG-34: Emulation (IBM Proprinter/EPSON LQ-850/Diablo 630)

Auswählbare Schnittstellen

IB-35: Direct Wi-Fi Schnittstelle
IB-50: Zusätzliche Karte Gigabit-Ethernet 10 BaseT/100 BaseTX/1000 BaseT
IB-51: Kabellose Netzwerkschnittstelle (802.11b/g/n) Plattenabdeckung Typ (E)
Copystand: Metall-Unterbau